



Gamme DF

La gamme DF comprend une gamme de 4 foyers de 9 à 22 kW qui répondront à vos besoins chauffage. Pour information 1 kW permet de chauffer 10 m² ou 25 m³.

Elle est destinée aux personnes désirant réaliser une cheminée ouverte avec l'avantage de la transformer en poêle avec le rendement et la sécurité correspondants. Cette réalisation peut se faire en rénovation ou en neuf, selon le style souhaité (moderne ou ancien). En neuf, il faudra adjoindre un avaloir (voir page 13) adapté au foyer et au conduit. Au final habillez la partie arrière (récupérateur) avec une plaque fonte décorative.

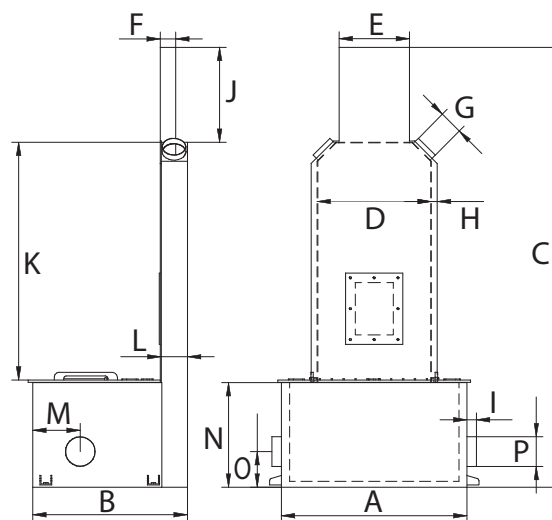
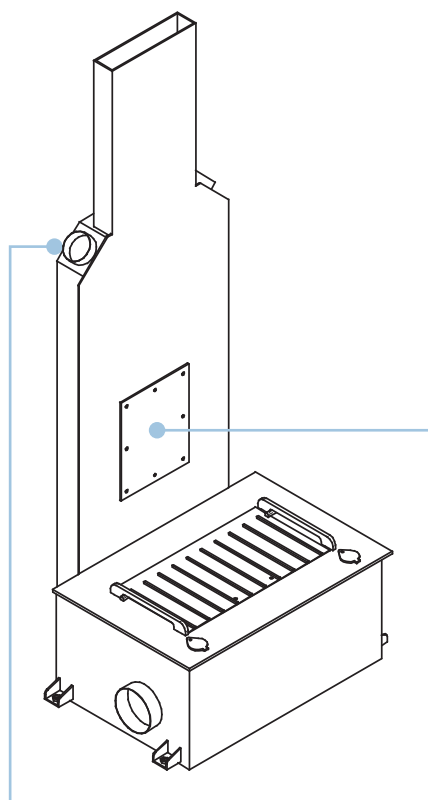
Notre gamme se décline en 2 versions :

DF SD : modèles avec récupérateur arrière soudé (appareil livré en une seule pièce)

DF DEM : modèles avec récupérateur arrière démontable (appareil livré en 3 pièces emboîtables, foyer + récupérateur + réhausse de pipe de 500 mm)

	DF9	DF13	DF17	DF22
Puissance nominale	7 à 9 KW	11 à 13 KW	14 à 17 KW	19 à 22 KW
Rendement	> 75 %	> 75 %	> 75 %	> 75 %
Volume du foyer	40 litres	65 litres	90 litres	120 litres
Longueur de bûche	50 cm	55 cm	64 cm	75 cm
Feu prolongé	5 à 7 h	7 à 10 h	8 à 11 h	10 à 13 h
Poids	179 kg	198 kg	230 kg	278 kg
Dimensions (larg x prof x ht en cm)	65 x 54 x 150	68 x 57 x 184	78 x 65 x 185	98 x 73 x 210

GAMME DF SD



Sorties d'air chaud obliques



Trappe d'accès pour ramonage

Côtes en mm	DF9	DF13	DF17	DF22
A	650	680	780	980
B	540	570	650	730
C	1500	1840	1850	2100
D	450	480	480	580
E	296	296	296	296
F	65	65	65	65
G	80	100	100	125
H	25	25	25	25
I	45	45	40	40
J	442	510	400	450
K	800	980	1000	1200
L	90	100	110	135
M	160	160	200	200
N	250	320	440	440
O	120	120	150	150
P	125	125	125	125